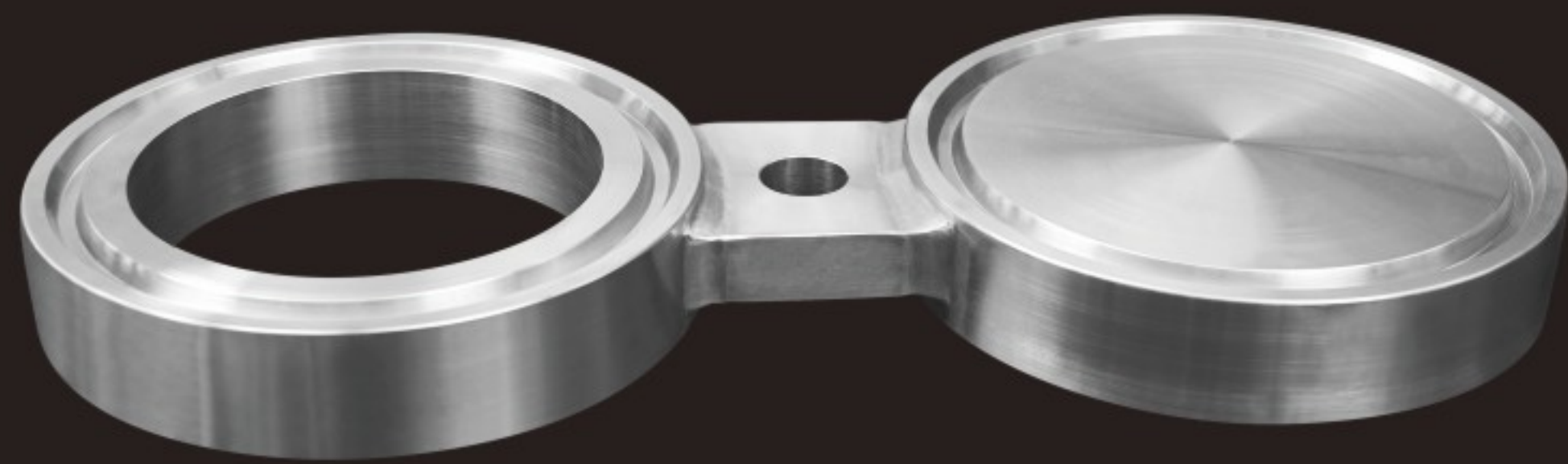


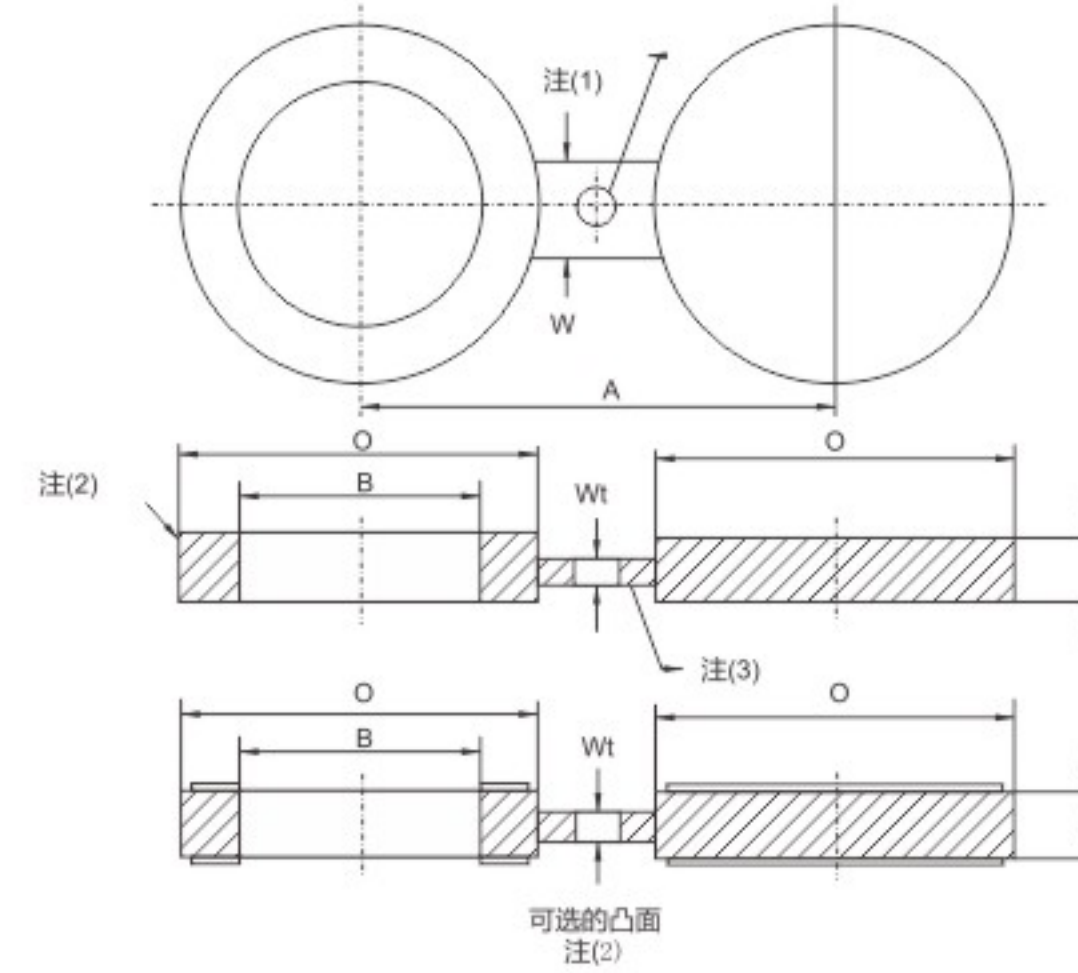
8字盲板

DIN SERIES



ASME B16.48-2015

ASME B16.48-2015



NPS	内径,B(mm)	外径,O(mm)	中线尺寸,A(mm)	厚度,t(mm)	宽度,W(mm)
2/1	16	51	65	6.4	38
4/3	21	64	80	6.4	38
1	27	70	90	6.4	57
1 4/1	37	79	100	9.7	57
1 2/1	43	92	115	9.7	67
2	55	108	125	9.7	57
2 2/1	67	127	150	12.7	67
3	83	146	170	12.7	67
3 3/1	96	159	185	15.7	76
4	108	191	215	15.7	76
5	135	238	265	19.1	86
6	162	264	290	22.4	86
8	212	318	350	28.4	95
10	265	397	430	35.1	105
12	315	454	490	41.1	105
14	346	489	525	44.5	114
16	397	562	605	50.8	124
18	448	610	655	53.8	133
20	497	679	725	63.5	133
24	597	787	840	73.2	152

附注:尺寸单位为毫米。有关英寸尺寸,请参阅强制性附录中相应的表1-3。

注:

(1) 孔的尺寸(由于螺栓间距的需要)应与法兰螺栓孔相同,其位置应不妨碍两个法兰之间的螺栓连接

(2) 可选凸面。指帕拉。4.3.1

(3) 腹板(或拉杆)的厚度(重量)应根据第4.1

ASME B16.48-2015

德标系列
DIN SERIES

压力容器法兰

美标系列

人孔系列

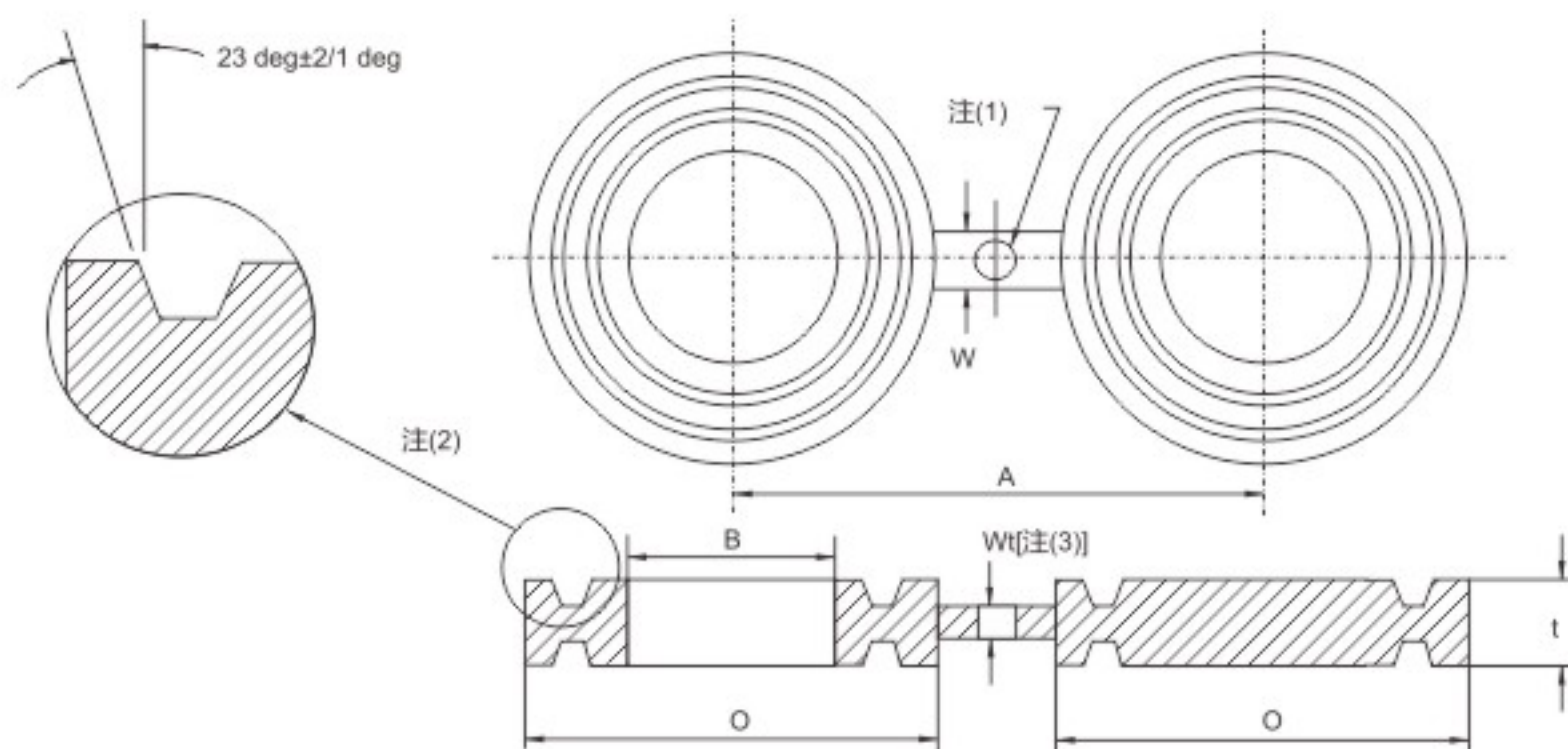
日标系列

8字盲板

德标系列

化工部标准

蝶阀法兰



NPS	内径,B(mm)	外径,O(mm)	中线尺寸,A(mm)	厚度,t(mm)	宽度,W(mm)
2/1	21	61	80	22.4	38
4/3	27	67	90	25.4	45
1	34	71	100	25.4	54
1 4/1	42	81	110	25.4	54
1 2/1	48	92	125	28.4	57
2	61	124	165	35.1	54
2 2/1	73	137	190	38.1	57
3	89	168	205	44.5	73
4	114	194	240	47.8	76
5	141	229	290	53.8	76
6	168	248	315	60.5	79
8	219	318	395	73.2	86
10	273	371	480	82.5	133
12	324	438	570	101.6	133
14	356	489	635	111.3	140
16	406	546	705	124.0	146
18	457	613	775	133.0	152
20	508	673	830	142.7	165
24	610	794	990	168.1	178

附注: 尺寸单位为毫米。有关英寸尺寸, 请参阅强制性附录I中相应的表I-11。

注:

(1) 开眼大小(需要由螺栓间距)应当一样的法兰螺栓孔和定位, 这样它不会干扰两个法兰之间的螺栓。

(2) 内螺纹环接头坡口尺寸应符合ASME B16.5。

(3) 腹板(或拉杆)的厚度(重量)应根据第4.1。



DIN SERIES FLANGES
DIN2566 DIN2576 DIN2632
DIN2633 DIN2634 DIN2635
DIN2642 DIN2673